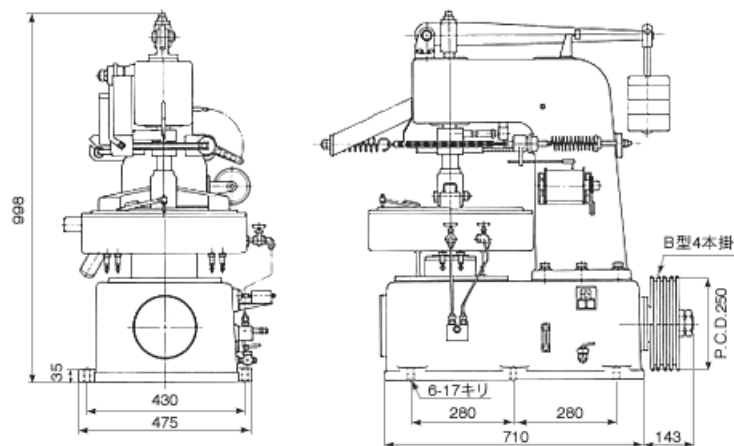


摩擦試験機



定速式摩擦試験機
HP-S Type
Brake Lining Tester

- ◆日本工業規格JIS-D4411に規定された自動車用ブレーキライニング及び、JIS-D4311自動車用クラッチフェーシングの摩擦性能検査を行ない、その品質の向上を図ることを目的としています。
- ◆工業技術院機械試験所殿のご指導により完成されたもので、各方面でご使用頂き、ライニング及びクラッチ業界、樹脂工業界には全面的にご採用頂いております。



標準仕様 1

試験片材質	ゴムモールド、レジンモールド、特殊加工ウーブン、合成樹脂、焼結金属等	
試験片	大きさ	25×25×5mm
	個数	2個
	軸心から試験片中心までの距離	150mm
摩擦板	材質	パーライト鋳鉄(FC-25)
	回転数	400～500rpm
加圧部	最小面圧	3kg/cm ² (37.5kgf)
	最大面圧	10kg/cm ² (125kgf)
摩擦力記録	摩擦力測定バネの伸びを回転ドラムに記録。 ドラム回転数は摩擦板の1/10000回転	
回転積算計	摩擦板の100回転で1カウント	
摩擦力測定バネ	線径φ5(金具付)	2個
ヒーター	環状パイプヒーター(摩擦板裏面近くに組み込む)	
ヒーター容量	1.1, 1.0, 0.9, 0.8 (kW) Total 3.8kW/AC220V	

標準仕様 2

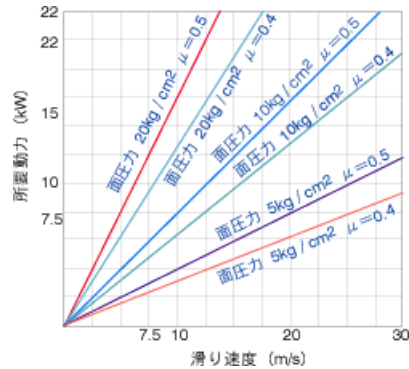
熱電対	K種熱電対	JIS-4411に規定されたもの
	補償導線の長さ	1.5m
入力軸	Vプーリー (B型4本掛用)プーリー径φ 250	
寸法	W:475 D:853 H:908(mm)	
重量	約350kg (HP-S-LC本体)	
付属品	1)排風機(25kW,100V)	1式
	2)重量 1.25kg	1個
	2.5kg	3個
	3)検定用バネ秤	1式(秤容量:25kg)
	4)検定用アーム	1式
	5)検定用スチールボール	1式
6)レバー支え台	1式	

特別仕様 1

摩擦板	材質	S50C, SK-4, ダクタイル鋳鉄
摩擦力測定器	ロードセルにより摩擦力と摩擦板温度を検出し、レコーダーで記録します。	
ロードセル	引張荷重用 容量	100kg
	定格出力電圧	2mV/V
		350Ω
ロードセルアンプ	電圧出力	2V/F.S. (5kΩ Load)
	非直線性	±0.2F.S.
	K種熱電対入力レンジ	0~400°C
	レコーダー	電圧入力(DC2V)
	ボックス	アンプ、レコーダーを卓上型ボックスに収納
	寸法	W:285,D:370,H:180(mm)
供給電源	AC100/110V, 50/60Hz	

特別仕様 2

温度計	K種熱電対, 携帯用, デジタル表示範囲 0-400°C	
駆動モーター	容量	7.5kW, 6pole, 3φ AC200V/220V
電源盤	駆動モーター、ヒーター電源	φ3 AD200/220V
	排風機電源	AC100/110V
共通架台	本体、モーター、排風機、電源盤を据付。 ベルト駆動、Vベルト B型 4本掛 (御支給モーターを組み付けることも出来ます)	
Vベルト	B型 × 100インチ	4式
Vプーリーベルト	プーリー比は、お打合せにより決定します	
ヒーター用 スライドトランス	容量	5kW, 3φ AC200V/220V
その他	排水、排風用ゴムホース その他お打合せにより製作も決定します。	



本システムの構成

【主な機能】

- 1: 摩擦盤温度測定装置
- 2: 摩擦力測定装置
- 3: 摩擦盤周速度計測装置
- 4: 摩擦盤積算回転数計測装置
- 5: 記録計
- 6: 加圧測定検査装置
- 7: 電源盤
- 8: アナログPID制御

お打合せにより仕様が異なります。

摩擦試験機以外にも、動力計、シャシーダイナモメーターをはじめ、
その他、各種試験装置の製作を承ります。
ハイクオリティな製品、サービスをご提供し、必ずやお客様を満足させます。
製品導入のご計画段階から、お気軽にご相談下さい。
トータル的なご提案をさせていただきます。



【お問い合わせ先】

東京プラント株式会社 営業部
〒196-0024 東京都昭島市宮沢町515-5
TEL:042-546-6500 FAX042-546-6600
tokyoplant@tokyo-plant.co.jp
